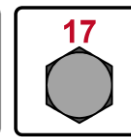
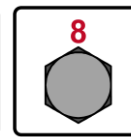
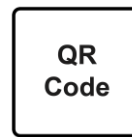
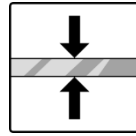
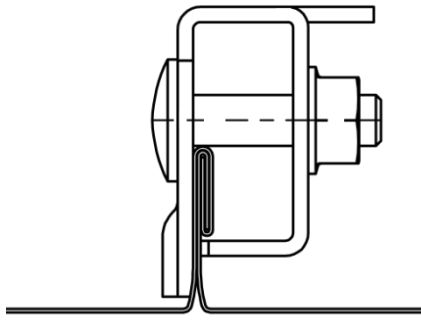




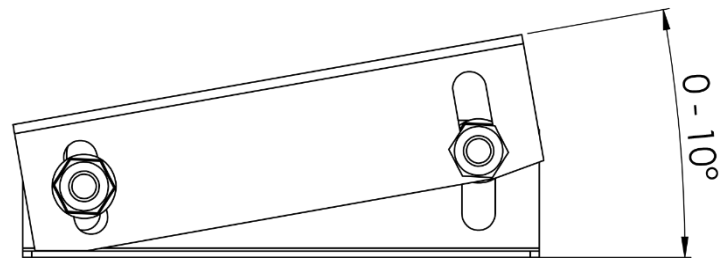
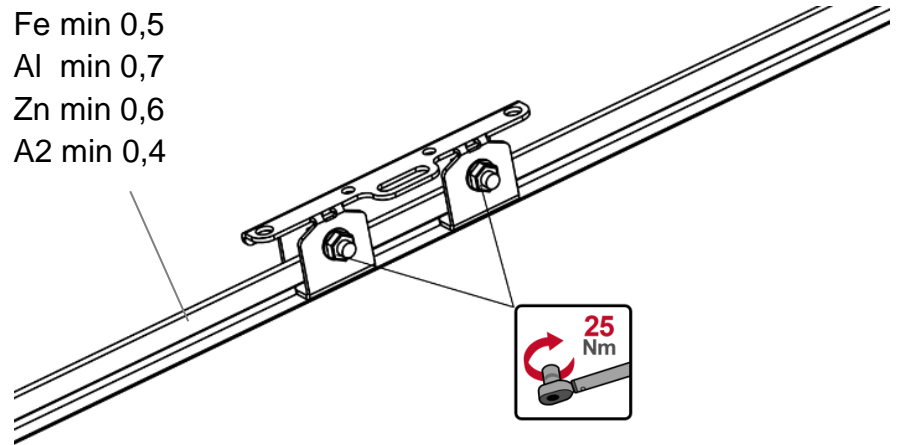
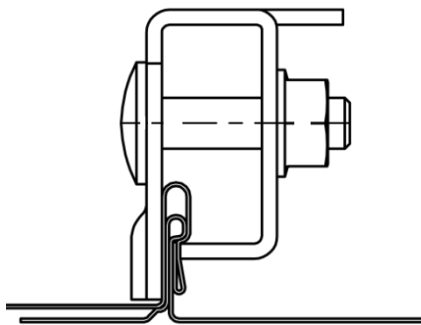
# M-270 2103



[mm]

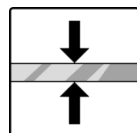


Fe min 0,5  
Al min 0,7  
Zn min 0,6  
A2 min 0,4



0 - 10°

cwlundberg.com



Fe min 0,5  
Al min 0,8

4x R

