



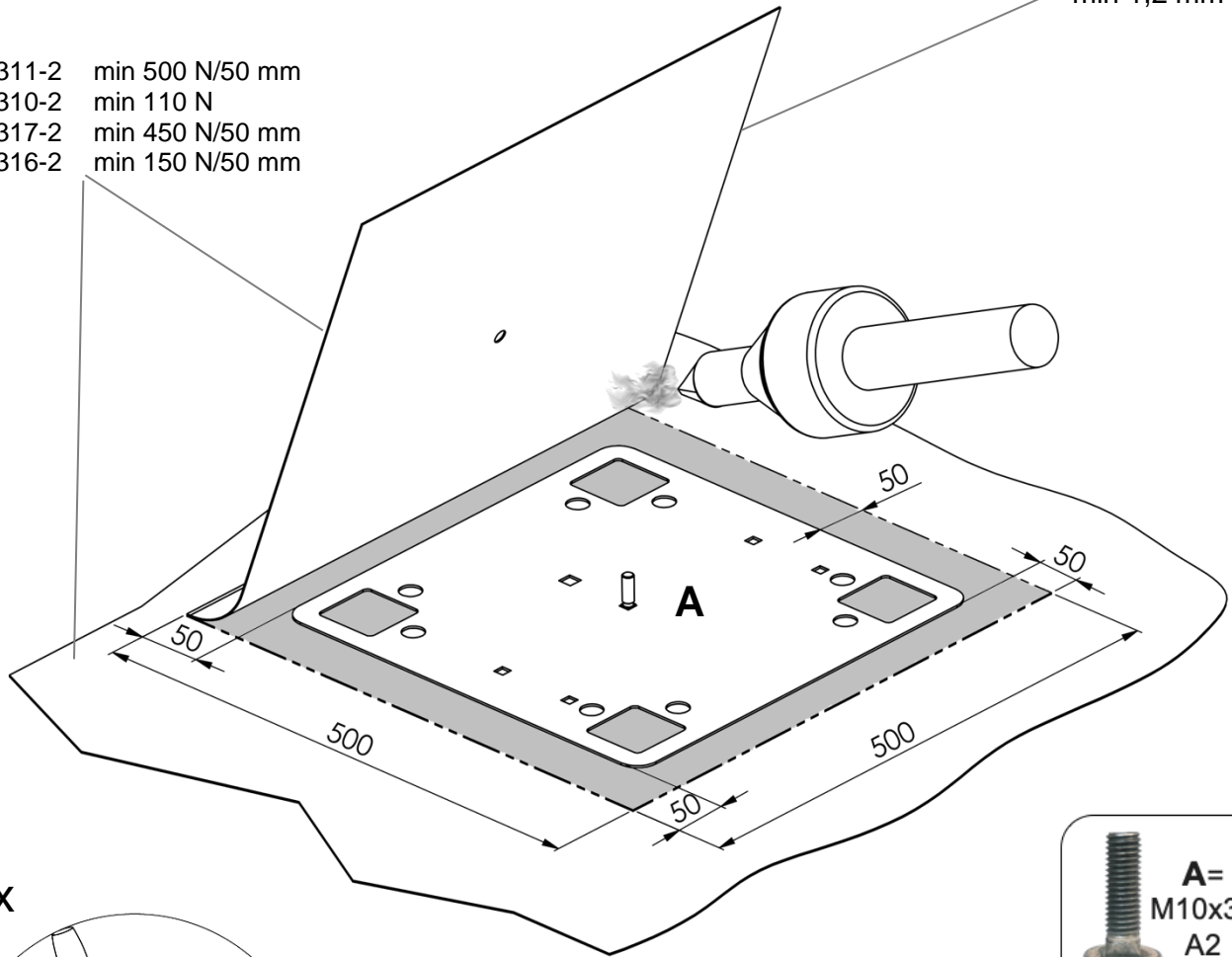
# M-076 1909 EU

[mm]

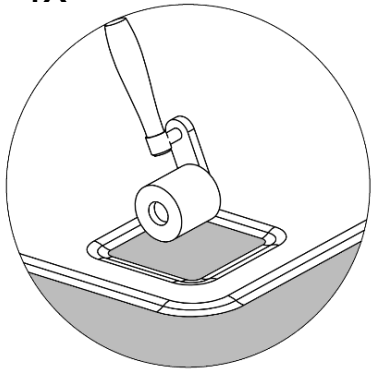
M-001 M-085 M-203 M-204  
M-224 M-251 M-277 M-303

PVC, ECB, FPO  
min 1,2 mm

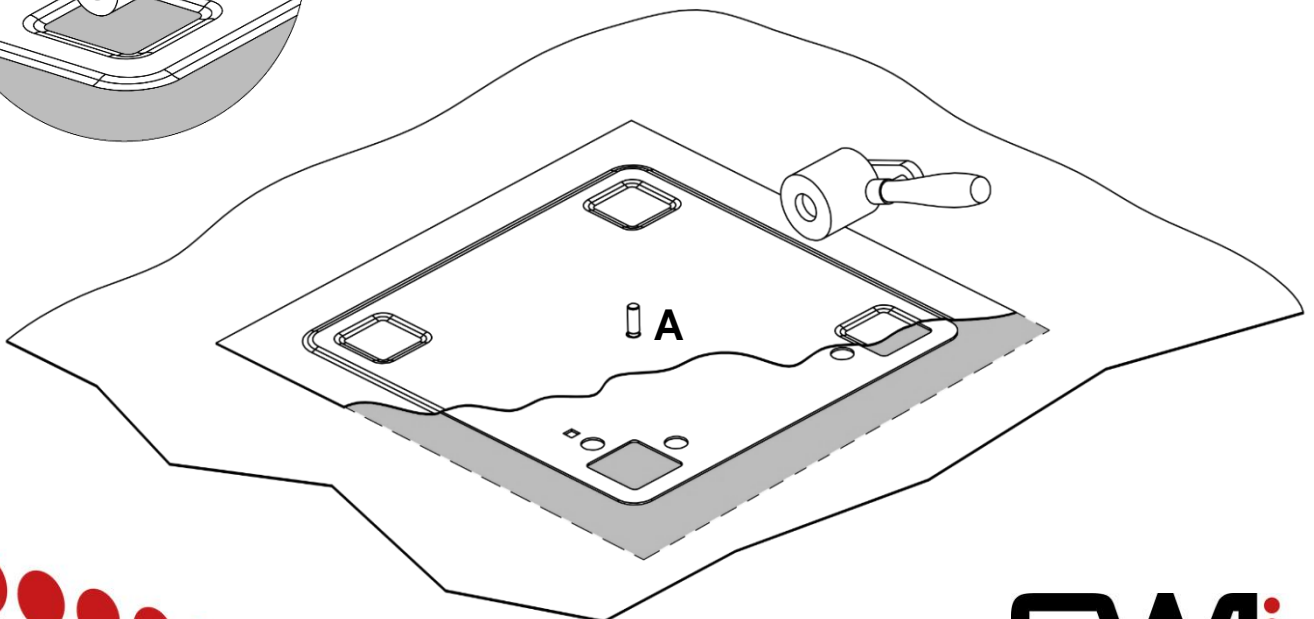
- EN 12311-2 min 500 N/50 mm
- EN 12310-2 min 110 N
- EN 12317-2 min 450 N/50 mm
- EN 12316-2 min 150 N/50 mm



4x



cwlundberg.com





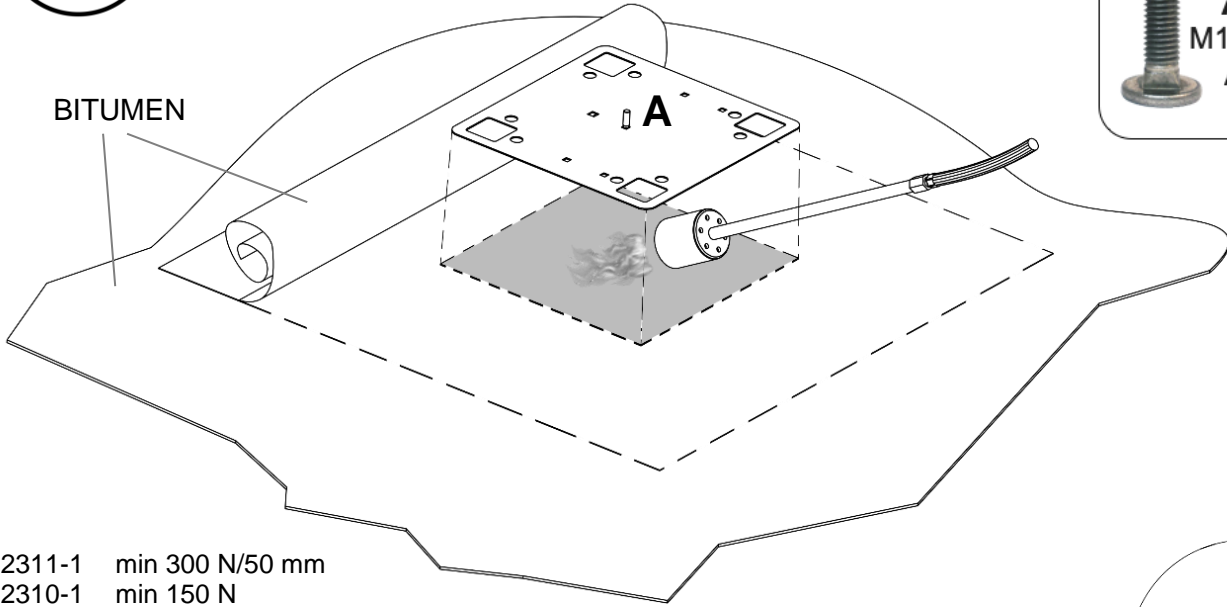
# M-082-1 2005 EU

[mm]

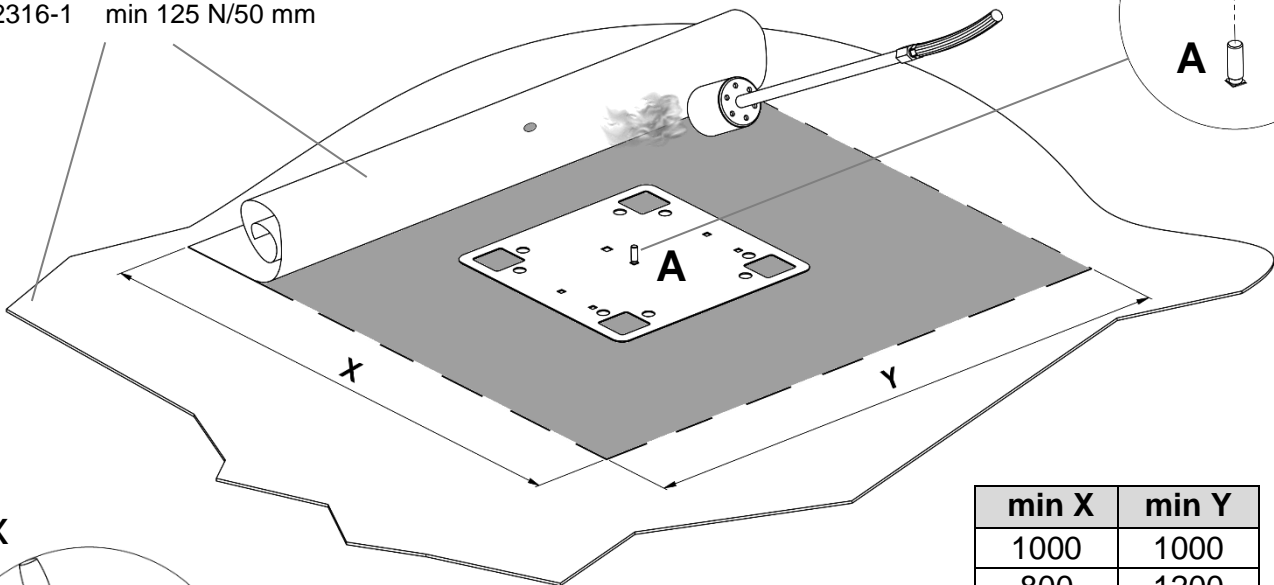
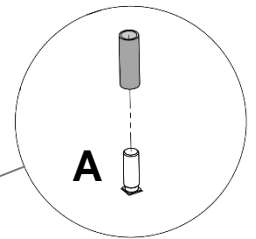
M-001 M-085 M-203 M-204 M-224 M-236  
M-251 M-284 M-291 M-303 M-306



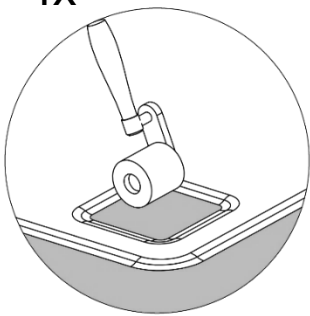
BITUMEN



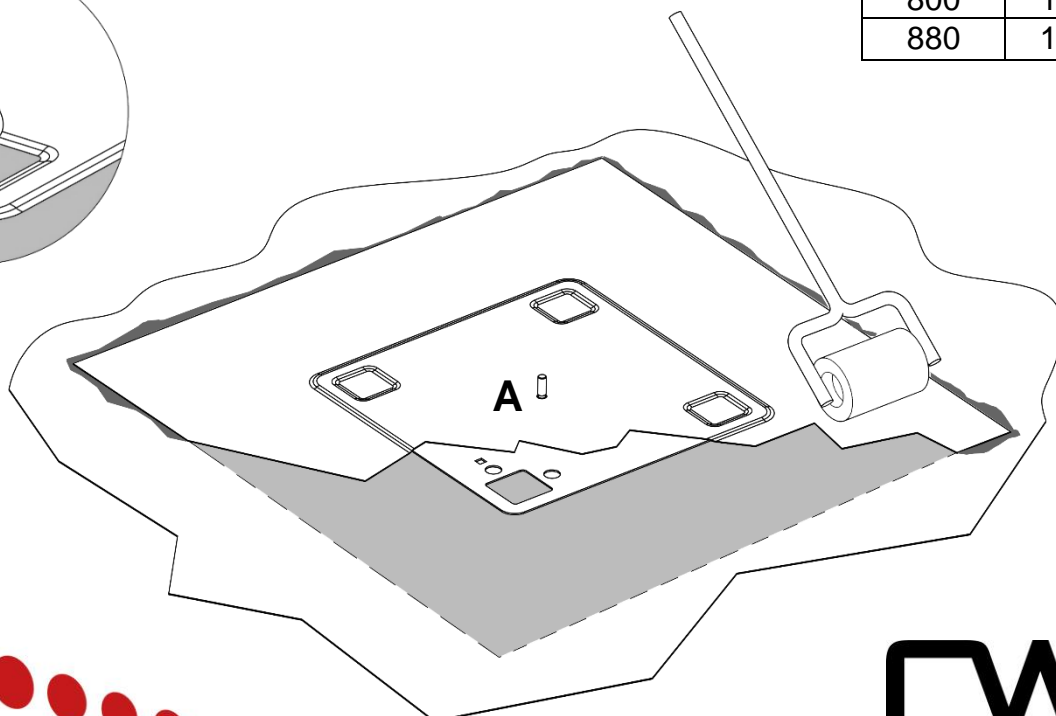
- EN 12311-1 min 300 N/50 mm
- EN 12310-1 min 150 N
- EN 12317-1 min 500 N/50 mm
- EN 12316-1 min 125 N/50 mm



4x



min X	min Y
1000	1000
800	1200
880	1100



© CWL

cwlundberg.com