



# M-076-1 2106

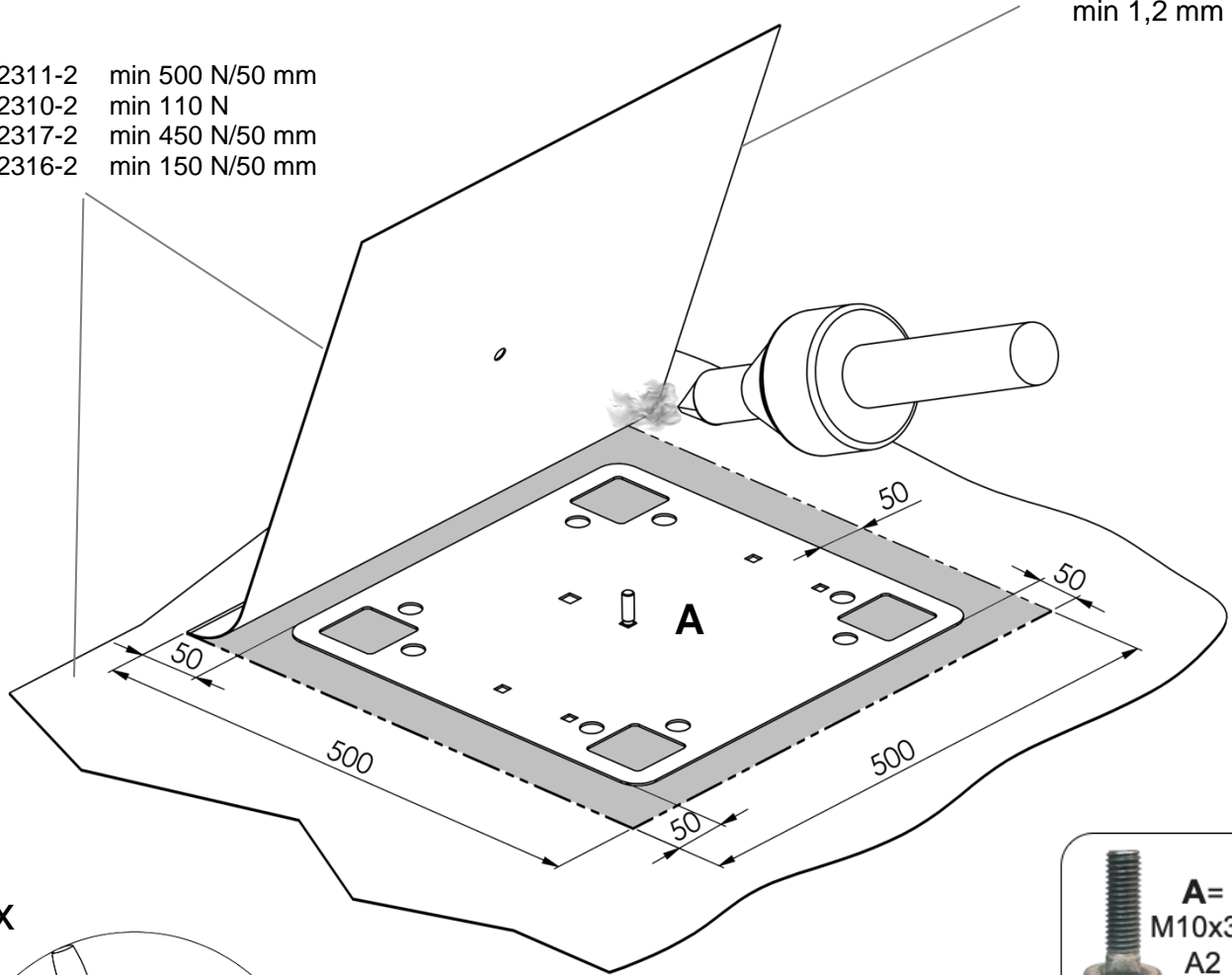
M-001 M-085 M-203 M-204  
M-224 M-251 M-303



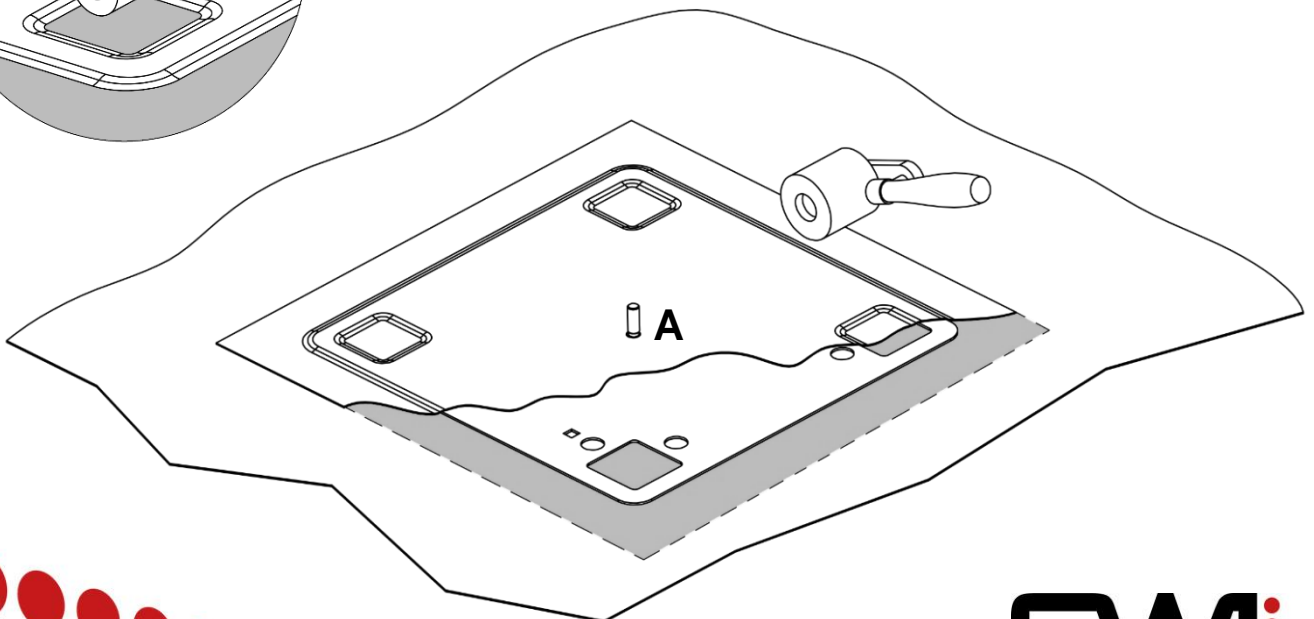
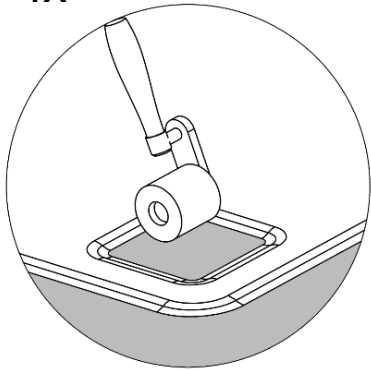
[mm]

PVC, ECB, FPO  
min 1,2 mm

- EN 12311-2 min 500 N/50 mm
- EN 12310-2 min 110 N
- EN 12317-2 min 450 N/50 mm
- EN 12316-2 min 150 N/50 mm



4x



cwlundberg.com



# M-076-2 2106

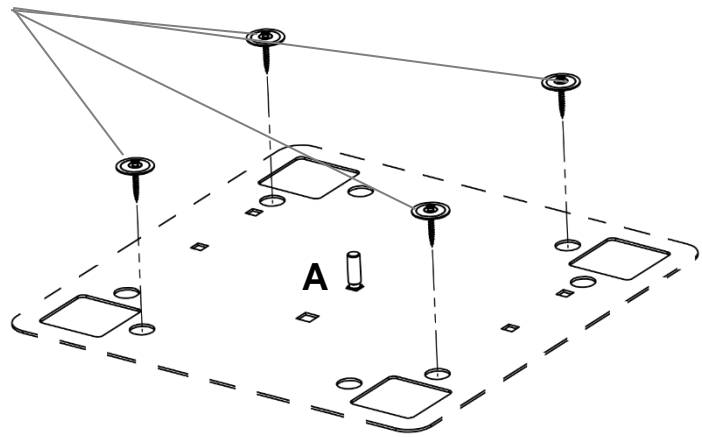
M-203 M-236 M-277 M-284  
M-291 M-306



[mm]



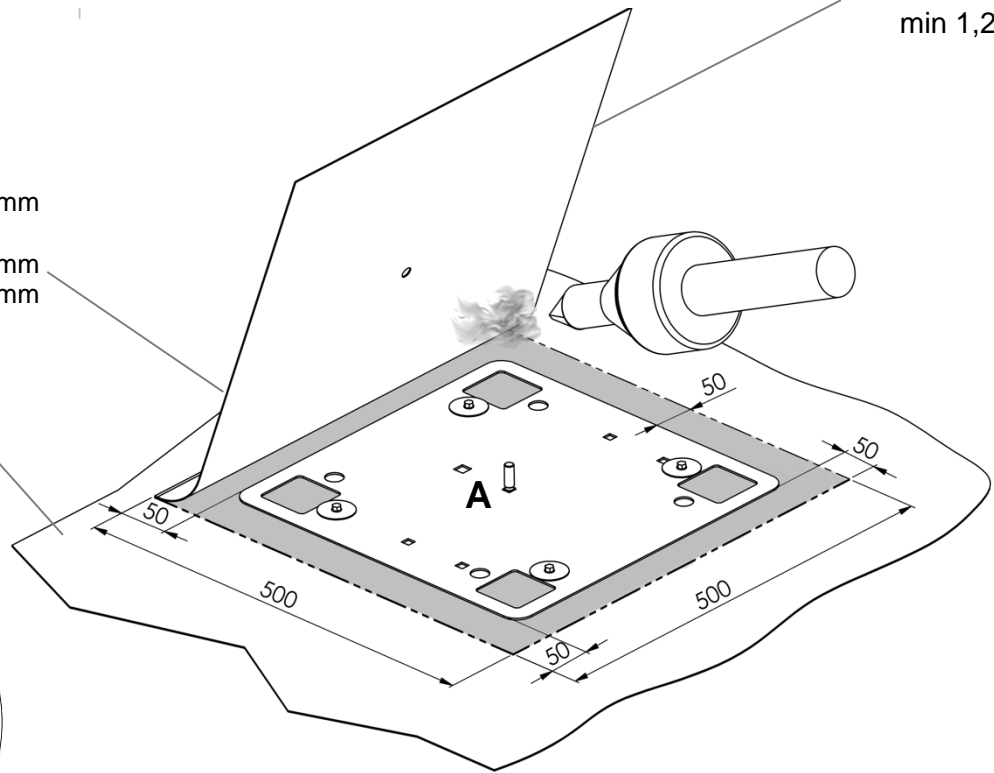
4x



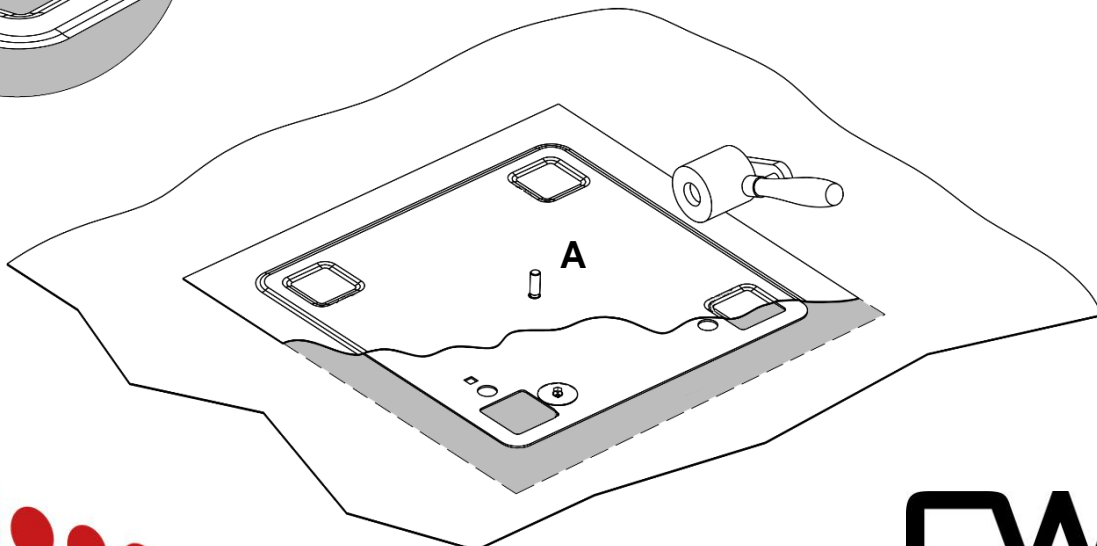
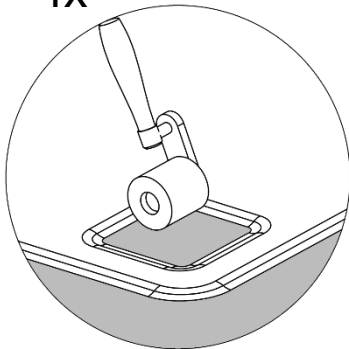
A=  
M10x32  
A2

PVC, ECB, FPO  
min 1,2 mm

- EN 12311-2 min 500 N/50 mm
- EN 12310-2 min 110 N
- EN 12317-2 min 450 N/50 mm
- EN 12316-2 min 150 N/50 mm



4x



cwlundberg.com